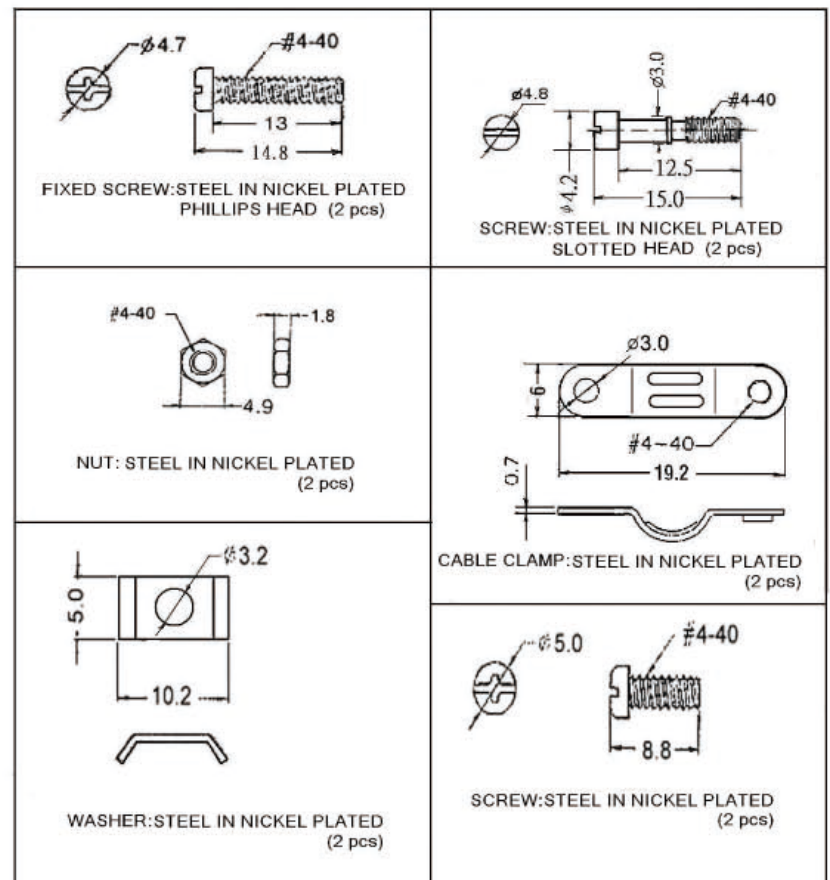


PLASTIC COVER: ABS GREY PLASTIC



<p>RoHS Compliant</p>		<p>QUEST TECHNOLOGY INTERNATIONAL, Inc.</p>	
<p>APPD. 核准 Angel</p>		<p>TOLERANCE 容許公差 .0 ± 0.15 .00 ± ANG. ±</p>	<p>PART NAME DSH-5115</p>
<p>DWG. 製圖 Lui</p>	<p>SCALE 比例 參考</p>	<p>SIZE. 紙張尺寸 A4</p>	<p>HOOD H01-15G GREY PLASTIC SHORT SCREWS ROHS LOW-LEAD</p>
<p>DATE 製表日 2012/01/31</p>	<p>PAGE 張數 1 OF 1</p>	<p>REV. 版本 A</p>	<p>PART NO. H01-15G-Y 料號</p>